

# ユーザーズマニュアル

## 四つ折りストレッチャー

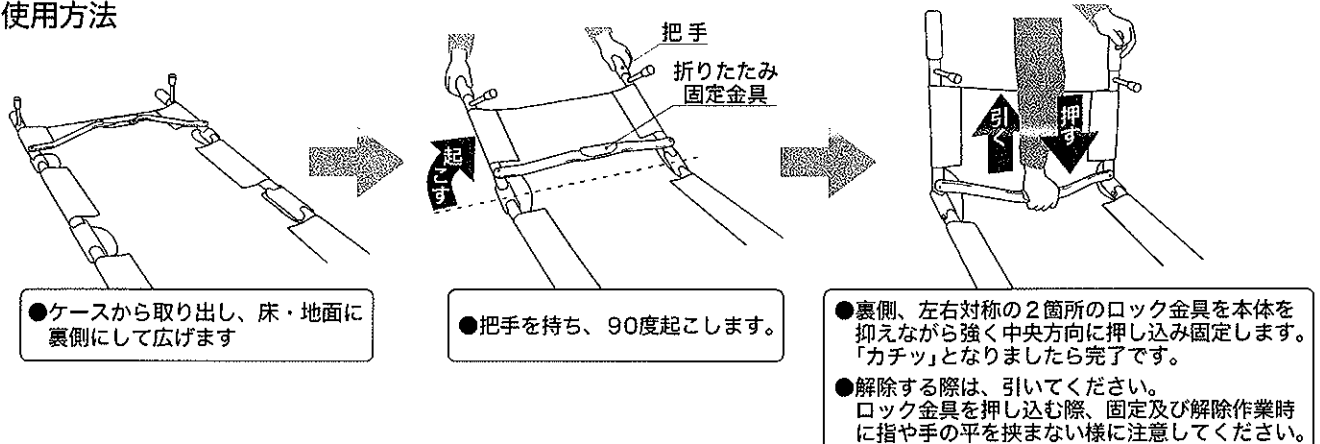
### I. 仕様

1. 使用時サイズ (長さ×幅×高さ): 2140mm×550mm×120mm
2. 折りたたみサイズ (長さ×幅×高さ): 580mm×210mm×140mm
3. 収納ケースのサイズ(1個): 670mm×300mm×170mm
4. 製品重量: 5kg
5. 総重量: 7kg
6. 積載耐荷重: 159kg以下

### II. 使用目的・注意

- この折りたたみ式ストレッチャーは、主に骨折・歩行困難患者を輸送するために使用します。患者の輸送以外に使用しないでください。
- 脊髄・頸部などの損傷で移動時に固定処置が必要とされる患者には専用固定器具等を用いて、専門家の指示に従って使用してください。
- 組立・展開後に垂直方向(縦方向)にしないでください。ストッパー機能が付いていないので、真ん中付近より折り畳まれ、頭部などへ打撲の危険があります。また、立て掛けての保管・設置も行わないでください。
- 布地部分に刃物など尖った物を当てると破れる恐れがありますので注意してください。
- 輸送時は安全ベルトを使用してください。
- 危険な使用環境(階段・段差・溝・急こう配・滑り易い路面)での使用は患者が落下しない様に気を付けて使用してください。
- 担架・シートの上で立ち上がらないでください。
- 火気厳禁です。
- ネジ/金具の脱落・緩み、フレーム亀裂/曲がり、シートの裂傷を確認してから使用してください。
- **使用後ケースに収納する為、折り畳む時はシート部が可動部へ挟まれない(噛み込み)様に注意して折り畳んでください。可動部に挟まれたまま(噛み込んだまま)収納すると、次回の組立・展開時にシートが破れる可能性があります。**
- 使用後は必ず各部の点検・整備を行ってください。
- 保管は必ず屋内に保管してください。水の当たる所や湿気の多い所での保管は避けてください。
- 未使用でも1年に1回は各部の点検を行ってください。
- 修理等が必要な場合は、販売店に連絡して頂き、回収方法・費用等を問い合わせください。
- ご購入後、5年程度経過しましたら販売店でのお預かり点検をお勧めします。回収方法・費用は販売店にお問い合わせください。

### III. 使用方法



- 表面を上にして必ず平らな場所で患者を乗せて、付属のベルトで固定し2~4名で把手をしっかり持ち水平を保ち使用してください。

輸入販売元

ライト・サービス株式会社

〒176-0025 東京都練馬区中村南3-3-5

組立・収納解説動画

<http://www.youtube.com/user/LSWEBSHOP>

